

Produtos para Elevadores

Sistema de Comunicação para Elevadores

Série AZ



A central de comunicação **AZ-S2** é a solução ideal para comunicação dos elevadores e atendimento à Norma Mercosul (NM-207).

Possui um design moderno, alto falante de alta qualidade para recepção e microfone de eletreto para transmissão de áudio.

A caixa plástica é injetada em ABS de alta resistência a impactos.

Sua utilização se destina a comunicação com os elevadores e o local para instalação é na casa de máquina dos prédios residenciais ou comerciais.

A partir da central de comunicação **AZ-S2** é possível efetuar a chamada para o elevador ou portaria a partir do acionamento das teclas.

Norma Mercosul NM-207:99:

14.2.3.5 Um sistema de intercomunicação, ou dispositivo similar, alimentado pela fonte de emergência referida em 8.16.3, deve ser instalado entre o **interior da cabina**, a **casa de máquinas** e a **portaria**.

Central Viva-Voz

AZ-S2



aztlan.com.br

info@aztlan.es

+55 (11) 3277-0594

f/aztlan.es

Produtos para Elevadores

Sistema de Comunicação para Elevadores

Série AZ

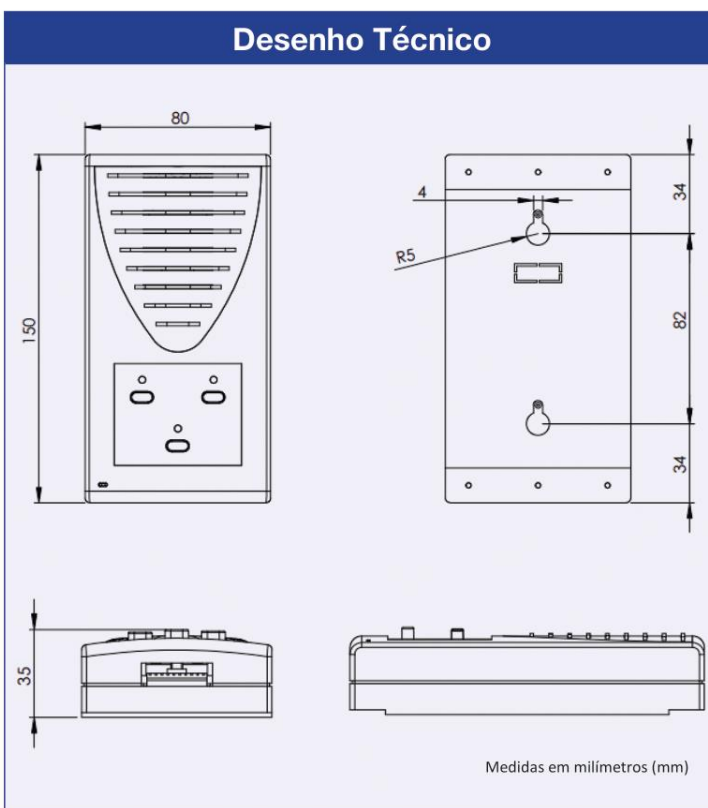
Características Técnicas

- Bivolt automático de 10 a 30VDC
- Consumo em 12VDC: < 270mA
- Consumo em 24VDC: < 270mA
- Local de instalação: Casa de máquinas (quadro de comando)
- Comunicação "Push to Talk" (aperte para falar)
- Privacidade na comunicação com a portaria e elevador
- Comunicação múltipla (portaria e elevador ao mesmo tempo)
- Sinalização individual para comunicação com o elevador e portaria (toque/enlace)
- Endereçamento codificado
- Possui proteção contra inversão de polaridade



Dip Switch

Desenho Técnico



Medidas em milímetros (mm)

Tabela de Codificação

Através da tabela ao lado, é possível programar o endereçamento de comunicação através do *Dip Switck* disponível no lado inferior do aparelho. Para programar o endereço das centrais não é necessário desconectar a alimentação das mesmas, nossas centrais estarão monitorando e reprogramando seus endereçamentos a todo momento.

Num. Display	Dip switch							
	1	2	3	4	5	6	7	8
0	0	0	0	0	0	0	0	0
1	1	0	0	0	0	0	0	0
2	0	1	0	0	0	0	0	0
3	1	1	0	0	0	0	0	0
4	0	0	1	0	0	0	0	0
5	1	0	1	0	0	0	0	0
6	0	1	1	0	0	0	0	0
7	1	1	1	0	0	0	0	0
8	0	0	0	1	0	0	0	0
9	1	0	0	1	0	0	0	0
10	0	1	0	1	0	0	0	0
...
99	1	1	0	0	0	1	1	0



aztlan.com.br

info@aztlan.es

+55 (11) 3277-0594

f/aztlan.es