

## Indicador de Carga

**IC-01**



### DESCRIÇÃO

O Indicador de Carga IC-01 serve para informar ao usuário de forma visual da sobrecarga do elevador, sendo utilizado juntamente com o Pesador de Carga DPC-01.

Design moderno com sinalização sonora e visual através de leds verdes que acendem proporcionalmente à carga máxima, laranja para carga média e vermelho indicando sobrecarga juntamente com um alerta sonoro.

Precisa somente de dois furos de 4mm para montagem ou também pode ser colado com fita dupla face (já incluso).

Nosso sistema atende a Norma de elevadores ABNT NBR16858-1:2020 que exige a instalação de pesadores de carga conforme abaixo:

**Norma ABNT NBR16858-1:2020:**

5.12.1.2.1 O elevador deve ser provido com dispositivo que evite uma partida normal, incluindo renivelamento, nos casos de eventual sobrecarga na cabina.

5.12.1.2.2 É considerada sobrecarga quando a carga excede a carga nominal em 10%, com um mínimo de 75 kg.

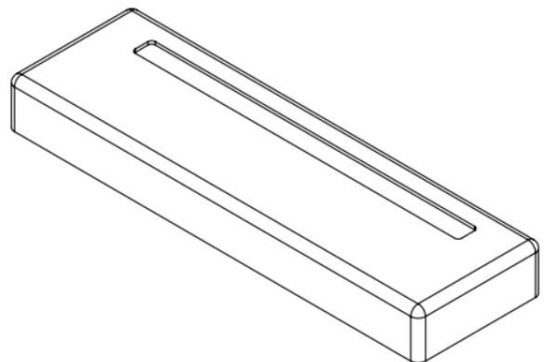
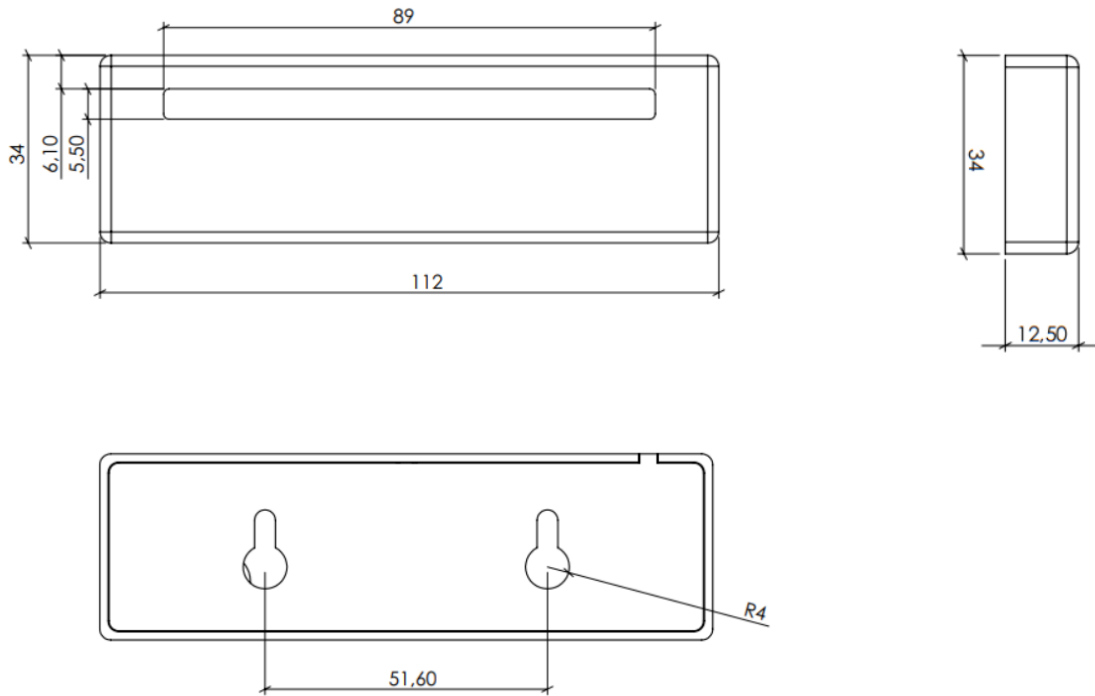
5.12.1.2.3 Nos casos de sobrecargas:

- a) os passageiros devem ser alertados por um sinal sonoro e visível dentro da cabina;
- b) as portas devem ser mantidas completamente abertas;
- c) qualquer operação preliminar de acordo com 5.12.1.4 deve ser anulada.

### CARACTERÍSTICAS TÉCNICAS

Tensão de entrada	12V
Indicação sonora e visual	Norma ABNT NBR16858-1
Conexão	Bornes
Tipo de instalação	Sobrepor

## DESENHO TÉCNICO



Medidas em milímetros (mm)